



Save 200ml water, 2g CO₂, and 2g wood each page, by not printing out the detailed manual.



Please read the detailed instruction manual before operation, which is available at: www.faytech.com. Related drivers can be downloaded from the website, at: www.faytech.com/downloads.

WARRANTY & TROUBLESHOOTING

If there are unclarities or problems, please refer to the detailed instruction manual first. If this does not help and your device has a defect, please contact faytech. Keep in mind, the standard warranty period is 24 months.

CONTACT & RMA SERVICE

If there is a defect, you can request an RMA number (Return Merchandise Authorization) at support@faytech.com. For further information, please refer our website: www.faytech.com/rma.

Manufacturer:

Sichuan faytech Tech Co.
Fl. 3, Guojun Road No. 29, National
Economic and Technological
development zone, Suining City,
Sichuan Province, China

Support:

+86 755 8958 0612
support@faytech.com
www.faytech.com

Importer for Europe:

faytech AG
Bisshäuser Aue 10
37213 Witzenhausen
Germany

Support:

+49 5542 30374 30
support.de@faytech.com

GENERAL WARNING

Never open the unit. If you notice a burning smell or hear the device making unusual sounds, please disconnect it immediately from the power source and turn it off. To clean the unit, please turn the device off first, then clean it very gently with a dry, soft cloth.

CE DECLARATION OF CONFORMITY

Hereby declares faytech AG that the product complies with EMC Directive 2014/30/EU, LVD directive 2014/35/EU, RoHS Directive 2011/65/EU and FCC part 15. The complete text of the Declaration of Conformity (DoC) is available at: www.faytech.com/ce.

Power Supply Details / Details zur Stromversorgung

Manufacturer / Hersteller:

SHENZHEN FUJIA APPLIANCE CO., LTD.

Type / Typ:

FJ-SW248G



Der Verzicht des Drucks der ausführlichen Bedienungsanleitung spart ca. 200ml Wasser, 2g CO₂ und 2g Holz pro Seite.



Bitte lesen Sie vor der Inbetriebnahme die ausführliche Bedienungsanleitung, die Sie unter: www.faytech.com erhalten. Entsprechende Treiber können von der folgenden Website heruntergeladen werden: www.faytech.com/downloads.

GARANTIE & FEHLER VERMEIDEN

Falles es bei der Nutzung unklarenheiten oder probleme gibt, schauen Sie bitte zunächst in der ausführlichen Bedienungsanleitung nach. Lässt sich das Problem auch dadurch nicht beseitigen wenden, und Ihr Gerät einen Defekt aufweisen, wenden Sie sich bitte an faytech. Die Garantiezeit beträgt 24 Monate.

KONTAKTDATEN / RMA BEARBEITUNG

Im Falle eines Defekts können Sie unter support@faytech.com eine RMA-Nr. (Return Merchandise Authorization) beantragen. Weitere Informationen finden Sie auf unserer Website: www.faytech.com/rma.

Hersteller:

Sichuan faytech Tech Co.
Fl. 3, Guojun Road No. 29, National
Economic and Technological
development zone, Suining City,
Sichuan Province, China

Support:

+86 755 8958 0612
support@faytech.com
www.faytech.com

Importeur für Europa:

faytech AG
Bisshäuser Aue 10
37213 Witzenhausen
Deutschland

Support:

+49 5542 30374 30
support.de@faytech.com

ALLGEMEINER WARNHINWEISE

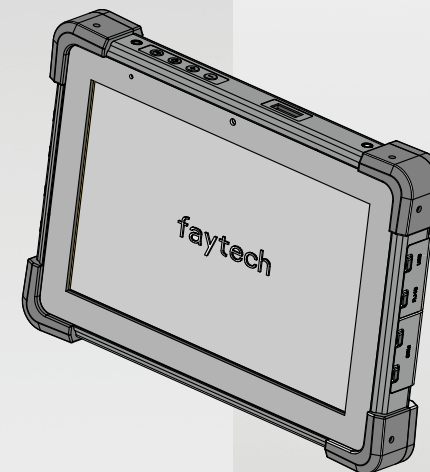
Niemals das Gerät öffnen. Wenn Sie einen verbrannten Geruch wahrnehmen oder das Gerät Geräusche macht trennen Sie es sofort vom Stromnetz und schalten Sie es aus. Zur Reinigung des Gerätes schalten Sie es aus und nutzen Sie ein trockenes, weiches Tuch mit leichtem Druck.

CE-KONFORMITÄTSERKLÄRUNG

Hiermit erklärt faytech AG, dass das Produkt den EMV-Richtlinien 2014/30/EU, den LVD-Richtlinien 2014/35/EU, den RoHS-Richtlinien 2011/65/EU und den FCC Teil 15 Richtlinien entspricht. Der vollständige Text der Konformitätserklärung ist verfügbar in englischer Sprache unter: www.faytech.com/ce.

MANUAL

BEDIENUNGSANLEITUNG



faytech's Industrial
Tablet IP65

Apollo Lake
N4200

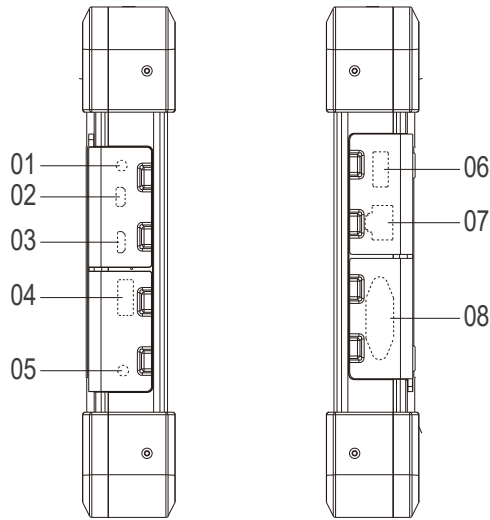
Website
www.faytech.com



Detailed Manual /
Bedienungsanleitung



COMPONENTS / LIEFERUMFANG



Left side /
Linke Seite

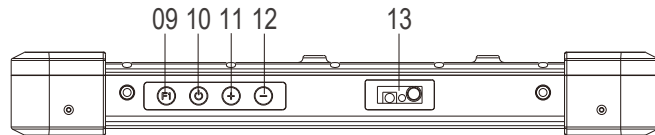
Right side /
Rechte Seite

External Connectors (behind IP65 covers):

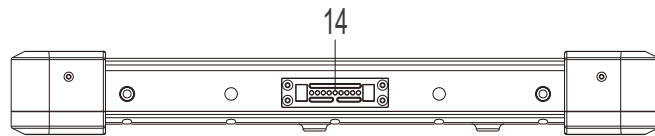
01. Headphone port
Ear-out (3.5mm)
02. Micro HDMI 1.4
(class D)
03. Micro USB 2.0
04. USB 3.0
05. 12V DC-In
06. USB 2.0
07. 10/100/1000Mbit
RJ45 port
08. COM port as DSUB9
(RS232)

Externe Anschlüsse (hinter IP65-Abdeckungen):

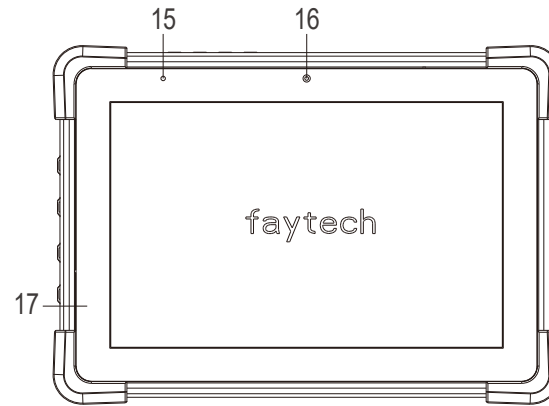
01. Kopfhöreranschluss
Ear-out (3.5mm)
02. Micro HDMI 1.4
(class D)
03. Micro USB 2.0
04. USB 3.0
05. 12V DC-In
06. USB 2.0
07. 10/100/1000Mbit
RJ45 Anschluss
08. COM Anschluss as
DSUB9 (RS232)



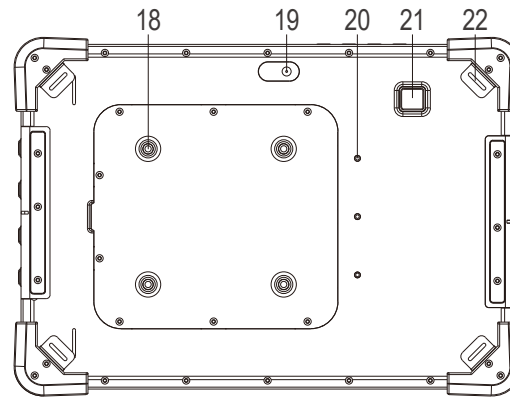
Top / Oberseite



Bottom / Unterseite



Front / Vorderseite



Back / Rückseite

Buttons & Additional Connectors:

09. (F1): switch scanner
10. (⏻): Power on/off
11. (+): Increase Audio
Volume
12. (-): Decrease Audio
Volume
13. Bar- & QR-code scanner
14. Alternate charging point
(with docking station)
15. LED light indicator
16. Front camera (2 MP)
17. Integrated microphone
(behind cover glass)
18. VESA 75 mounting holes
19. Back camera (5 MP)
20. Screw holes for pen holder
21. Fingerprint scanner
22. Brackets for hand strap

Tasten & Sonstiges Anschlüsse:

09. (F1): Scanner wechseln
10. (⏻): Ein/Ausschalten
11. (+): Audio-Lautstärke
erhöhen
12. (-): Audio-Lautstärke
verringern
13. Bar- & QR-code scanner
14. Alternativer Ladepunkt
(mit docking station)
15. LED-Lichtanzeige
16. Front-kamera (2 MP)
17. Integriertes Mikrofon
(hinter Schutzglas)
18. VESA 75 Befestigungslöchern
19. Rückkamera (5 MP)
20. Gewinde für Stifthalter
21. Fingerabdruck-Scanner
22. Halterungen für Handschleife

Accessories:

20. 100-240V ACDC
switching power supply
21. Light Docking Station
22. Plastic screen protector

Zubehör:

20. 100-240V ACDC
Schalt-Netzteil
21. Light Docking-Station
22. Plastik-Bildschirm-
schutzfolie

COMMISSIONING & INSTALLATION

faytech offers you a well-engineered, high-quality industrial tablet solution. The tablet is fitted with a Windows 10 IoT OS (no license included). For additional software installation, use and maintenance the respective user is responsible.

To start, simply ensure the tablet's battery is sufficiently charged, by using the docking station or included power supply, then press the power button. For all power information see individual product label.

INBETRIEBNAHME & INSTALLATION

faytech bietet Ihnen eine ausgereifte, qualitativ hochwertige Industrie-Tablet-Lösung. Das Tablet wird mit einem nicht aktivierten Windows 10 IoT vorinstalliert ausgeliefert. Für die zusätzliche Softwareinstallation, Nutzung und Wartung ist der jeweilige Nutzer verantwortlich.

Zum Starten stellen Sie einfach sicher, dass der Akku des Tablets ausreichend aufgeladen ist, indem Sie die Dockingstation oder das mitgelieferte Netzteil verwenden, und drücken dann die Einschalttaste. Für alle Strom- informationen siehe jeweiliges Produktetikett.